



T.C
ERGANİ KAYMAKAMLIĞI
İlçe Milli Eğitim Müdürlüğü

Sayı : 74272931-100-E.14684255

22.09.2017

Konu :2017-2018 Eğitim Öğretim Yılı
Trafik Eğitim Faaliyetleri

.....MÜDÜRLÜĞÜNE
ERGANİ

İl Milli Eğitim Müdürlüğü'nün 21.09.2017 tarih ve 14560060 sayılı 2017-2018 Eğitim Öğretim Yılı Trafik Eğitim Faaliyetleri ile ilgili yazısı yazımız ekinde gönderilmiştir .

Bilgilerinizi ve gereğini rica ederim.

Ahmet ATABEY
İlçe Milli Eğitim Müdürü

EK:

1- Yazı ve Ekleri (18 Sayfa)

DAĞITIM:

Tüm Okul Müdürlüklerine

Güvenli Elektronik İmza

Aslı ile Aynıdır.

26.09.2017.....

Furat SEÇEN

Evrak Kayıt Memuru



T.C.
DİYARBAKIR VALİLİĞİ
İl Milli Eğitim Müdürlüğü

Sayı : 42696819/821.99/14560060

21.09.2017

Konu: 2017-2018 Eğitim Öğretim Yılı
Trafik Eğitim Faaliyetleri

.....KAYMAKAMLIĞINA
(İlçe Milli Eğitim Müdürlüğü)

2017-2018 Eğitim Öğretim Yılı Trafik eğitim Faaliyetleri kapsamında okullarda güvenli ortamın sağlanmasına yönelik koruyucu ve önleyici tedbirlerin artırılmasına ilişkin İl Emniyet Müdürlüğü'nün 15.09.2017 tarih ve 1940 sayılı yazıları ekte gönderilmiştir.

Söz konusu 2017-2018 Eğitim Öğretim Yılı Trafik Eğitim Faaliyetlerinin giriş-çıkış saatleri başta olmak üzere, trafik yönünden gerekli tedbirlerin alınarak güzergahları da kapsayacak şekilde, zorunlu eğitim kapsamındaki okul öncesi ve diğer öğrenci taşıma hizmetlerini düzenli ve güvenli hale getirmek için, bu amaçla taşıma faaliyetini yapacak olan okul servis araçları ve sürücülerin denetim faaliyeti yönünden gerekli tedbirlerin alınması ve ekli yazıda belirtilen hususlar doğrultusunda gerekli iş ve işlemlerin yapılarak herhangi bir aksaklığa meydan verilmemesi hususunda;

Gereğini önemle rica ederim.

Yılmaz YILDIZ
Vali a.
Milli Eğitim Müdür Yrd

EKLER:

EK-1 Yazı ve Ekleri (17 Sayfa)

DAĞITIM:

17 İlçe Kaymakamlığı (İlçe MEM)

T.C.
DİYARBAKIR VALİLİĞİ
İl Emniyet Müdürlüğü

Sayı : 37732461 -12689-(64208)-2017-1940
Konu : 2017-2018 Eğitim Öğretim Yılı
Trafik Eğitim Faaliyetleri

15.09/2017

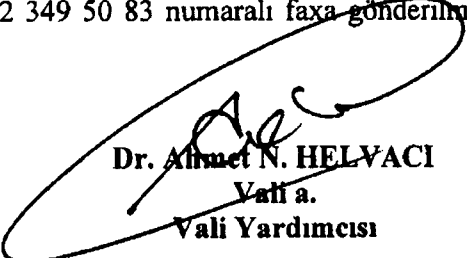
DİYARBAKIR İL MİLLİ EĞİTİM MÜDÜRLÜĞÜNE

İlgi : a) Okul Servis Araçları Hizmet Yönetmeliği.
b) Okullarda Güvenli Ortamın Sağlanmasına Yönelik Koruyucu ve Önleyici Tedbirlerin Arttırılmasına İlişkin İşbirliği Protokolü.

İlgi (b) sayılı yazı ile, İçişleri Bakanlığı ve Milli Eğitim Bakanlığı arasında imzalanan Okullarda Güvenli Ortamın Sağlanmasına Yönelik Koruyucu ve Önleyici Tedbirlerin Arttırılmasına İlişkin İşbirliği Protokolünde; öğrencilerin okula gitmek için evlerinden ayrılmasından başlayarak evlerine dönmüncüye kadarki zaman içerisinde güvenli bir eğitim-öğretim hayatı geçirmeleri, çağın gereklerine uygun güvenli eğitim ortamlarının sağlanması ve mevcut güvenlik durumunun belirlenerek koruyucu ve önleyici güvenlik tedbirlerinin yeterli seviyede alınmasını amaçlanmaktadır.

Okul giriş-çıkış saatleri başta olmak üzere, trafik yönünden gerekli tedbirlerin alınarak güzergahları da kapsayacak şekilde, zorunlu eğitim kapsamındaki okul öncesi ve diğer öğrenci taşıma hizmetlerini düzenli ve güvenli hale getirmek için, bu amaçla taşıma faaliyetini yapacak olan okul servis araçlar ve sürücülerin denetim faaliyetleri yönünde; ilgi (a) sayılı yazının 12. Maddesinde (Bakanlık yapacağı denetimleri, kendi personelinin yanı sıra, valilikler, kolluk kuvvetleri (polis, zabıta, jandarma) ve yetkili kıldığı diğer kamu kurum ve kuruluşlarının personeli aracılığıyla yapar. Denetimle ilgili olarak bu kuruluşlar Bakanlıkla her zaman işbirliği içinde olmak ve Bakanlık talimatlarını yerine getirmek zorundadır. Çalışma şartları yönünden Milli Eğitim Bakanlığı ve diğer ilgili kuruluşlar da mevzuatları çerçevesinde her türlü denetimi yaparlar.) belirtildiği üzere; Okul Müdürlüklerinde okul servis araçları ve taşımali eğitim servis araçlarını mevzuata uygunluğunu denetlemekle sorumlu ve yetkilidir. Bu bağlamda her okul müdürlükleri kendi okullarına gelen servis araçlarından sondajlama usulüyle "her gün" birkaç aracı denetleyecek, yapılacak olan denetimlerde okul servis taşımacılığı yapan araçlara "A Tipi" Öğrenci Servis Aracı Çalışma Ruhsatının Büyükşehir Belediyesince düzenlendiği ve bu belgenin mutlak surette kontrol edilmesi, aksaklığın tespit edilmesi halinde derhal 155 İhbar hattından trafik ekibi talep edecek ve yapılan denetim sonuçları ekte gönderilen Forma eksiksiz doldurularak her on(10) günde bir Trafik Denetleme Şube Müdürlüğüne ait 0412 349 50 83 numaralı faxa gönderilmesi hususunda;

Gereğini rica ederim.


Dr. Ahmet N. HELVACI
Vali a.
Vali Yardımcısı

Eki: Form(1Adet)

İlgi (a) ve (b) Sayılı Yazılar(15Sayfa)

Trafik Denetleme Şube Müdürlüğü Selahattin Eyyubi Mah.
Bayındırlık Cad. 333.Sok -Bağlar/DİYARBAKIR
Telefon No: (0) 505 318 21 39 - Dahili: 50 87

T.C. Diyarbakir Valiliği Milli Eğitim Müdürlüğü	
Gelen Evrak Tarihi	
Sayısı	
Bölümü	Temel Eğitim Şube Sorumlular Eki

İlgi için: Cemalettin ÇAKMAZ
Polis Memuru
(0505: 207264)

0 2017/09/15

OKUL SERVİS ARACI DENETİM FORMU

FORMU DÜZENLEYEN OKUL	
ARACIN CİNSİ	
ARACIN PLAKASI	
KONTROL TARİHİ VE SAATİ	
ŞOFÖRÜN ADI SOYADI	
ŞOFÖRÜN TC KİMLİK NO	

OKUL SERVİS ARAÇLARINDA DENETLENECEK HUSUSLAR

- | | EVET | HAYIR |
|---|--------------------------|--------------------------|
| 1 Şoför ile çalışma ruhsatındaki kimlik bilgileri uyuyor mu? | <input type="checkbox"/> | <input type="checkbox"/> |
| 2 Aracın A Tipi Öğrenci Servis Çalışma Ruhsatı var mı? | <input type="checkbox"/> | <input type="checkbox"/> |
| 3 Aracın her koltuğunda emniyet kemeri bulunuyor mu? | <input type="checkbox"/> | <input type="checkbox"/> |
| 4 Araçta emniyet kemeri kullanılıyor mu? | <input type="checkbox"/> | <input type="checkbox"/> |
| 5 Araca fazla öğrenci alınmış mı? | <input type="checkbox"/> | <input type="checkbox"/> |
| 6 Araçta rehber personel bulunuyor mu? | <input type="checkbox"/> | <input type="checkbox"/> |
| 7 Araçta "OKUL TAŞITI" ibaresi yazılı mı? | <input type="checkbox"/> | <input type="checkbox"/> |
| 8 Araçta öğrencilerin kullanabileceği cam ve pencereler sabit mi? | <input type="checkbox"/> | <input type="checkbox"/> |
| 9 Araca bakım ve onarım takip formu düzenlenmiş mi? | <input type="checkbox"/> | <input type="checkbox"/> |

AÇIKLAMA	
----------	--

FORMU DÜZENLEYENLER

	1. GÖREVLİ	2. GÖREVLİ	
ADI SOYADI			
UNVANI			
İMZASI			

NOT: Her Okul Müdürü/leri; kendi okullarına gelen servis araçlarından sondajlama usulüyle "hergün" birkaç aracı denetleyecek, yapılacak olan denetimlerde okul servis teşimacılığı yapan araçlara maddde lki(2) de belirtildiği üzere "A Tipi" Öğrenci Servis Aracı Çalışma Ruhsatı mutlak surette kontrol edilecek, aksatığın tespit edilmesi halinde denetim 155 lıbar hatrından trafik ekibi talep edecek olup; yapılan denetim sonuçları eksiksiz doldurularak her on(10) günde bir Trafik Denetleme Şube Müdürlüğüne altı 0412 349 59 83 numaralı faza gönderilecektir.

OKUL SERVİS ARACI DENETİM FORMU

FORMU DÜZENLEYEN BİRİM	
ARACIN CİNSİ	
ARACIN PLAKASI	
KONTROL TARİHİ VE SAATİ	
ŞOFÖRÜN ADI SOYADI	
ŞOFÖRÜN TC KİMLİK NO	

OKUL SERVİS ARAÇLARINDA DENETLENECEK HUSUSLAR

- | | EVET | HAYIR |
|---|--------------------------|--------------------------|
| 1 Şoför ile çalışma ruhsatındaki kimlik bilgileri uyuyor mu? | <input type="checkbox"/> | <input type="checkbox"/> |
| 2 Aracın A Tipi Öğrenci Servis Çalışma Ruhsatı var mı? | <input type="checkbox"/> | <input type="checkbox"/> |
| 3 Aracın her koltuğunda emniyet kemeri bulunuyor mu? | <input type="checkbox"/> | <input type="checkbox"/> |
| 4 Araçta emniyet kemeri kullanılıyor mu? | <input type="checkbox"/> | <input type="checkbox"/> |
| 5 Araca fazla öğrenci alınmış mı? | <input type="checkbox"/> | <input type="checkbox"/> |
| 6 Araçta rehber personel bulunuyor mu? | <input type="checkbox"/> | <input type="checkbox"/> |
| 7 Araçta "OKUL TAŞITI" ibaresi yazılı mı? | <input type="checkbox"/> | <input type="checkbox"/> |
| 8 Araçta öğrencilerin kullanabileceği cam ve pencereler sabit mi? | <input type="checkbox"/> | <input type="checkbox"/> |
| 9 Araca bakım ve onarım takip formu düzenlenmiş mi? | <input type="checkbox"/> | <input type="checkbox"/> |

AÇIKLAMA	
----------	--

FORMU DÜZENLEYENLER

	1. GÖREVLİ	2. GÖREVLİ	
ADI SOYADI			
UNVANI			
İMZASI			

NOT: Her Okul Müdürü/leri; kendi okullarına gelen servis araçlarından sondajlama usulüyle "hergün" birkaç aracı denetleyecek, yapılacak olan denetimlerde okul servis teşimacılığı yapan araçlara maddde lki(2) de belirtildiği üzere "A Tipi" Öğrenci Servis Aracı Çalışma Ruhsatı mutlak surette kontrol edilecek, aksatığın tespit edilmesi halinde denetim 155 lıbar hatrından trafik ekibi talep edecek olup; yapılan denetim sonuçları eksiksiz doldurularak her on(10) günde bir Trafik Denetleme Şube Müdürlüğüne altı 0412 349 59 83 numaralı faza gönderilecektir.

OKUL SERVİS ARAÇLARI HİZMET YÖNETMELİĞİ

Resmi Gazete Tarihi: 28.08.2007 Resmi Gazete Sayısı: 26627

BİRİNCİ BÖLÜM

Amaç, Kapsam ve Dayanak, Tanımlar

Amaç

MADDE 1 – (1) Bu Yönetmeliğin amacı; zorunlu eğitim kapsamındaki okul öncesi ve diğer öğrenci taşıma hizmetlerini düzenli ve güvenli hale getirmek, bu amaçla taşıma yapacak gerçek ve tüzel kişilerin yeterlilik ve çalışma şartlarını belirlemek, bu Yönetmeliğin gerekli kıldığı denetim hizmetlerini yapmaktır.

Kapsam ve dayanak

MADDE 2 – (Değişik:RG-6/8/2013-28730)

(1) Bu Yönetmelik, 26/9/2011 tarihli ve 655 sayılı Ulaştırma, Denizcilik ve Haberleşme Bakanlığının Teşkilat ve Görevleri Hakkında Kanun Hükmünde Kararname, 10/7/2003 tarihli ve 4925 sayılı Karayolu Taşıma Kanunu ve 13/10/1983 tarihli ve 2918 sayılı Karayolları Trafik Kanununun 75 inci maddesine dayanılarak çıkarılmış olup; kamu kurum ve kuruluşları ile gerçek ve tüzel kişilerce öğrenci taşımak için kullanılacak okul servis araçlarını, taşımacıları ve bu taşıma işlerinde çalışanları kapsar.

Tanımlar

MADDE 3 – (1) Bu Yönetmelikte geçen;

a) **(Değişik:RG-6/8/2013-28730)** Bakanlık: Ulaştırma, Denizcilik ve Haberleşme Bakanlığını,

b) Durak: Kamu hizmeti yapan yolcu taşıtlarının ve okul servis araçlarının yolcuları bindirmek, indirmek gayesi ile duraklamaları için işaretle belirlenmiş yeri,

c) Güzergah: Okul servis araçlarının kalkış noktası ile varış noktası arasında kalan, trafik denetleme şube veya bürolarınca verilen özel izin belgelerinde belirtilen yolları,

ç) **(Değişik:RG-6/8/2013-28730)** Okul Servis Aracı: Genel olarak okul öncesi eğitim, ilköğretim ve ortaöğretim öğrencileri ile rehber personelin taşınmalarında kullanılan ve bu Yönetmelikle belirlenen şartları haiz ticari tescilli yolcu taşımaya mahsus taşıtı,

d) Okul Öncesi Öğrenci: Mecburi öğrenim çağına gelmemiş 4-5 yaş grubu çocuklarının eğitimi amacıyla açılan kurumlara gidip gelen çocukları,

e) **(Değişik:RG-6/8/2013-28730)** Özel İzin Belgesi: 2918 sayılı Karayolları Trafik Kanunu, 10/7/2004 tarihli ve 5216 sayılı Büyükşehir Belediyesi Kanunu, 3/7/2005 tarihli ve 5393 sayılı Belediye Kanunu, 18/7/1997 tarihli ve 23053 mükerrer sayılı Resmî Gazete'de yayımlanan Karayolları Trafik Yönetmeliği ve bu Yönetmelik ile İl-ilçe trafik komisyonu kararlarına uygunluğu anlaşılan okul servis araçlarına büyükşehirlerde ilgili büyükşehir belediyeleri, diğer yerlerde ise ilgili belediyeler tarafından verilen ve okul servis aracının ilgili büyükşehir belediyesi/belediye sınırları içinde izleyeceği güzergah ile işletenini, şoförünü, rehber personelinini, taşıtın plakasını, cinsini, taşıma sınırını belirten belgeyi,

f) Rehber Personel: Okul öncesi çocukları ve/veya ilköğretim öğrencilerini taşıyan okul servis araçlarında, araç içi düzenini sağlayan, öğrencilerin araca iniş ve binişlerinde yardımcı olan şahısları,

g) Şoför: Karayolunda, ticari olarak tescil edilmiş bir motorlu taşıtı süren kişiyi,

ğ) **(Değişik:RG-6/8/2013-28730)** Taşıma: Bir ücret karşılığında okul öncesi eğitim, ilköğretim ve ortaöğretim öğrencilerinin kamuya açık karayolunda otobüs cinsi taşıtlarla evden okula, okuldan eve getirilip götürülmesini,

- h) Taşıma Sınırı: Okul servis aracının trafik tescil belgesinde belirtilen oturma yeri sayısını,
- i) Taşımacı: Öğrencilerin bir ücret karşılığı taşınmasını üstlenen gerçek veya tüzel kişileri,
- i) Taşıt: Karayolunda insan taşımak için imal edilmiş motorlu araçları,
- j) Yolcu :Aracı kullanan şoför ile hizmetlilerin dışında araçta bulunan öğrencileri ve rehber personeli,
ifade eder.

İKİNCİ BÖLÜM

Taşıtlarda Aranacak Şartlar, Taşımacının Yükümlülüğü, Şikayetlerin Değerlendirilmesi, Okul Servis Araçlarının Kiralınması ve Taşıma İşlerinde Çalışanlar

Taşıtlarda aranacak şartlar

MADDE 4 – (1) Taşımacılar tarafından okul servis aracı olarak kullanılacak taşıtlarda aşağıdaki şartlar aranır.

a) Okul servis araçlarının arkasında "OKUL TAŞITI" yazısını kapsayan numunesine uygun renk, ebat ve şekilde reflektif bir kuşak bulundurulmalıdır. (EK: 1/1, EK: 1/2)

b) Okul servis aracının arkasında, öğrencilerin iniş ve binişleri sırasında yakılmak üzere en az 30 cm çapında kırmızı ışık veren bir lamba bulunmalı ve bu lambanın yakılması halinde üzerinde siyah renkte büyük harflerle "DUR" yazısı okunacak şekilde tesis edilmiş olmalı, lambanın yakılıp söndürülmesi tertibatı fren lambaları ile ayrı olmalıdır. (EK: 2)

c) Okul servis aracı olarak kullanılacak taşıtlarda, öğrencilerin kolayca yetişebileceği camlar ve pencereler sabit olmalı, iç düzenlemesinde demir aksam açıkta olmamalı, varsa yaralanmaya sebebiyet vermeyecek yumuşak bir madde ile kaplanmalıdır.

ç) Okul servis araçlarında Araçların İmal, Tadil ve Montajı Hakkında Yönetmelik ile Karayolları Trafik Yönetmeliğinde belirtilen standart, nitelik ve sayıda araç, gereç ve malzemeler her an kullanılabilir durumda bulundurulmalıdır.

d) Okul servis araçlarının kapıları şoför tarafından açılıp kapatılabilecek şekilde otomatik (Havalı, Hidrolikli v.b.) olabileceği gibi; araç şoförleri tarafından elle kumanda edilebilecek şekilde (Mekanik) de olabilir. Otomatik olduğu takdirde, kapıların açık veya kapalı olduğu şoföre optik ve/veya akustik sinyallerle intikal edecek şekilde olmalıdır.

e) Okul servis aracı olarak kullanılacak taşıtlar temiz, bakımlı ve güvenli durumda bulundurulmalı ve 6 ayda bir bakım ve onarımları yaptırılmakla birlikte; taşıtların cinsine göre Karayolları Trafik Yönetmeliğinin öngördüğü periyodik muayeneleri de yaptırılmış olmalıdır. (EK-3)

f) ⁽¹⁾ *(Değişik:RG-17/9/2009-27352) Okul Servis Aracı olarak kullanılacak taşıtların yaşları yirmi yaşından büyük olmamalıdır. Taşıtların yaşı fabrikasınca imal edildiği tarihten sonra gelen ilk takvim yılı esas alınarak hesaplanır.*

g) Araçların İmal, Tadil ve Montajı Hakkındaki Yönetmelik hükümlerine göre tayin edilen ve o araca ait tescil belgelerinde gösterilen oturacak yer adedi, aracın içerisine görülebilecek bir yere yazılarak sabit şekilde monte edilecektir.

ğ) Kamu Kurum ve Kuruluşları ile gerçek ve tüzel kişi ve kuruluşlara ait okul servis aracı olarak teçhiz edilmiş araçlar, taahhüt ettikleri öğrenci taşıma hizmetlerini aksatmamak kaydıyla, personel servis taşıma hizmetlerinde de kullanılabilir. Ancak, bu taşıma esnasında okul servis araçlarına ait ışıklı işaretlerin şoförler tarafından kullanılması yasaktır.

h) Okul servis aracı; Araçların İmal, Tadil ve Montajı Hakkındaki Yönetmelik hükümlerine uygun olmalıdır.

ı) Gerektiği hallerde ilgili meslek odası, okul veya işyeri ve öğrenci velileriyle haberleşebilmek için telsiz veya mobil telefon bulunmalıdır.

- i) Taşıtlarda her öğrenci için bir emniyet kemeri bulunmalıdır.
j) Taşıtlarda görüntü ve müzik sistemleri taşıma hizmeti sırasında kullanılmamalıdır.

Taşımacının yükümlülüğü

MADDE 5 – (1) Okul servis araçları ile taşımacılık yapanlar;

a) Öğrencilerin oturarak rahat bir yolculuk yapmalarını sağlayacak tedbirleri alarak taahhüt ettiği yere kadar götürüp getirmekle ve servis hizmeti sırasında taşıta başka herhangi bir yolcu almamakla,

b) (Değişik:RG-17/9/2009-27352) Taşıt içi düzeni sağlamak, okul öncesi eğitim ve ilköğretim öğrencilerinin inme ve binmeleri sırasında yardımcı olmak üzere rehber personel bulundurmamakla,

c) (Değişik:RG-6/8/2013-28730) Taşımanın tamamının veya bir kısmının bir büyükşehir belediyesi/belediye sınırları içerisinde gerçekleşmesi halinde; şehir içinde izlenecek güzergah için ilgili büyükşehir belediyesinden/belediyeden Ek-4 Özel İzin Belgesi almakla,

ç) Taşımacıların yanında çalışanlar, hizmet akdine tabi olup, bunların sosyal güvenlik yönünden sigorta işlemlerinin yaptırılması zorunluluğuyla,

d) (Değişik:RG-6/8/2013-28730) 7/6/2005 tarihli ve 5362 sayılı Esnaf ve Sanatkarlar Meslek Kuruluşları Kanununun 62 nci maddesi çerçevesinde belirlenen fiyat tarifesine uymakla,

e) (Değişik:RG-11/10/2008-27021) Taşınan öğrencinin;

1) Okulun veya ikametgâhının değişmesi,

2) Uzun süreli tedaviyi gerektiren bir hastalık geçirmesi,

3) Okumaktan vazgeçmesi veya okuma hakkını kaybetmesi,

hallerinden herhangi birine bağlı olarak servisle taşınmaktan vazgeçmesi durumunda; varsa geri kalan ayların ücretlerini iade etmekle,

yükümlüdürler.

(2) (Ek:RG-6/8/2013-28730) Belediye sınırları dışına/dışından yapılan okul servis hizmetleri için; taşımacının ayrıca Bakanlıkça düzenlenen ve yapılacak taşımanın şehirler arası veya il içi olmasına bağlı olarak B2, D2 veya D4 yetki belgelerinden birine sahip olması zorunludur.

(3) (Ek:RG-6/8/2013-28730) Birinci fıkranın (d) ve (e) bentleri, öğrencilerin ücretsiz taşındığı özel eğitim veya taşınmalı eğitim kapsamında verilen okul servis hizmetleri için uygulanmaz.

Şikayetlerin değerlendirilmesi

MADDE 6 – (1) Türk Ticaret Kanunu, Borçlar Kanunu ve Karayolları Trafik Kanunundaki işletenin ve araç sahibinin sorumluluğuna ilişkin hükümler ile taşımacı ve taşınan arasında vuku bulabilecek anlaşmazlıkların giderilmesi amacıyla açılacak davalara ait hususlar saklı kalmak kaydıyla; bu madde hükümleri ile bu Yönetmelikteki diğer hükümlere uygun davranmadıkları anlaşılanlarla ilgili şikayetler trafik zabıtasınca değerlendirilir.

Okul servis araçlarının kiralanması

MADDE 7 – (1) Okul servis araçlarının kiralanması; her yıl okul-aile birliği yönetim kurulu başkanının başkanlığında, okul-aile birliği yönetim kurulunca belirlenecek bir temsilci, okul-aile birliği yönetim kurulunca çocuğu servisle taşınan veliler arasından tespit edilecek dört veli, okul koruma derneği yönetim kurulunca belirlenecek bir temsilci ile varsa okul eğitim vakfı yönetim kurulunca belirlenecek bir temsilcinin katılımlarıyla oluşturulacak komisyon tarafından yapılır.

(2) Gerçek ve tüzel kişiler, birlikte taşıma hizmeti yapabilirler. Ancak, adlarına tescilli taşıtların koltuk sayısı, taşınacak toplam öğrenci sayısının (**Değişik ibare:RG-6/8/2013-28730**) üçte birinden az olamaz. Bu husus kiralama aşamasında Komisyon tarafından dikkate alınır.

(3) Öğrenci velileri istemeleri halinde, çocuklarını herhangi bir okul servis aracı işleteni ile anlaşarak da taşıtabilirler. (**Ek cümle:RG-6/8/2013-28730**) Bu hakkın kullanılması halinde; ilgililerine/yararlanana kamu hizmetinin sunulmasında ve okul alanının kullandırılmasında farklı muamelede bulunulamaz.

(4) Okul yönetimi ve yukarıda belirtilen komisyon, servis hizmetlerinin sağlıklı, düzenli ve disiplinli bir şekilde yürütülmesine yönelik olarak, aksaklığı tespit edilen hususları, hizmeti sürdüren taşımacının bağlı olduğu meslek odalarına en kısa zamanda bildirirler. Bu odalar kendi mevzuatlarıncı disiplin işlemlerini yapar ve sonucu okul yönetimine bildirirler.

(5) Bu maddede belirtilen şartlara uymayanların özel izin belgesi, söz konusu belgeyi düzenleyen kurum tarafından iptal edilir.

(6) (**Ek:RG-17/9/2009-27352**) Bu madde hükümleri taşımali eğitimde uygulanmaz.

Taşıma işlerinde çalışanlar

MADDE 8 – (1) Okul servis araçlarını kullanan şoförler ile rehber personel;

a) Sorumlu ve yetkili olduğu hizmetin niteliklerine sahip olmak,

b) ⁽²⁾ (**Değişik:RG-17/9/2009-27352**) Rehber personel için 20 yaşını doldurmuş ve en az ilköğretim mezunu olmak,

c) Türk Ceza Kanununun 103, 104, 109, 188, 190, 191, 227 ve 5326 sayılı Kabahatler Kanununun 35 inci maddelerindeki suçlardan affa uğramış olsa bile hüküm giymemiş olmak,

ç) Şoförler; E Sınıfı Sürücü Belgesi için 3 yıllık, B Sınıfı Sürücü Belgesi için 5 yıllık sürücü belgesine sahip olmak,

d) (**Değişik:RG-11/10/2008-27021**) Şoförler, son beş (5) yıl içerisinde; bilinçli taksirli olarak ölümlü trafik kazalarına karışmamış olmak, alkollü olarak araç kullanma ve hız kurallarını ihlal nedeniyle, sürücü belgeleri birden fazla geri alınmamış olmak,

e) Şoförler, "Yurtiçi Yolcu Taşımacılığı Sürücü Mesleki Yeterlilik Belgesi" ne sahip olmak,

zorundadırlar.

(2) Bu maddede belirtilen şartlara uymayanların özel izin belgesi, söz konusu belgeyi düzenleyen kurum tarafından iptal edilir.

ÜÇÜNCÜ BÖLÜM

Sigorta Zorunluluğu, Sigorta Şirketlerinin Yükümlülüğü ve Sigortasız Taşıma Yapılamayacağı

Sigorta zorunluluğu

MADDE 9 – (1) Okul servis araçları, öğrenci taşıyan gerçek ve tüzel kişiler ile kamu kuruluşları, taşıma hizmetinde kullanılan söz konusu araçlarına, Karayolları Trafik Kanununun öngördüğü Zorunlu Karayolu Mali Sorumluluk Sigortasını yaptırmak mecburiyetindedirler.

Sigorta şirketlerinin yükümlülüğü

MADDE 10 – (1) Türkiye'de kaza sigortası dalında çalışan ve ruhsatı bulunan her sigorta şirketi, okul servis araçlarına Zorunlu Karayolu Mali Sorumluluk Sigortası yapmak zorundadır.

Sigortasız taşıma yapılamayacağı

MADDE 11 – (1) Zorunlu Karayolu Mali Sorumluluk Sigortası bulunmayan servis araçları ile öğrenci taşımacılığı yapılamaz. Bu madde hükmüne aykırı olarak faaliyet gösteren araçlar hakkında 2918 sayılı Karayolları Trafik Kanununun 91 inci maddesi hükmü uygulanır.

DÖRDÜNCÜ BÖLÜM

Denetim, Geçici Hükümler, Yürürlük ve Yürütme

Denetim

MADDE 12 – (1) Bakanlık yapacağı denetimleri, kendi personelinin yanı sıra, valilikler, kolluk kuvvetleri (polis, zabıta, jandarma) ve yetkili kıldığı diğer kamu kurum ve kuruluşlarının personeli aracılığıyla yapar. Denetimle ilgili olarak bu kuruluşlar Bakanlıkla her zaman işbirliği içinde olmak ve Bakanlık talimatlarını yerine getirmek zorundadır. Çalışma şartları yönünden Milli Eğitim Bakanlığı ve diğer ilgili kuruluşlar da mevzuatları çerçevesinde her türlü denetimi yaparlar.

Taşınmalı eğitim hizmetine ilişkin istisnalar

GEÇİCİ MADDE 1 – (1) (Değişik:RG-11/10/2008-27021) Bu Yönetmeliğin 4 üncü maddesinin birinci fıkrasının (f) ve (i) bentleri, 5 inci maddesinin birinci fıkrasının (b), (d) ve (e) bentleri, 6 ncı maddesi, 7 nci maddesi, 8 inci maddesinin birinci fıkrasının (b) bendi hükümleri taşınmalı eğitimde kullanılan servis hizmetleri için **(Değişik ibare:RG-17/9/2009-27352) 1/7/2010** tarihine kadar uygulanmaz.

(2) 1/1/2010 tarihine kadar taşınmalı eğitimde kullanılan servis hizmetlerine münhasır ve bu geçici maddede yer alan hususlarla sınırlı olmak üzere, Milli Eğitim Bakanlığının düzenlemeleri esas alınır.

(3) **(Ek:RG-11/10/2008-27021)** Bu Yönetmeliğin 5 inci maddesinin birinci fıkrasının (c) bendi uyarınca trafik denetleme şube veya bürolarından 31/10/2008 tarihinden önce alınmış olan özel izin belgeleri, geçerlilik süresinin bitimine kadar kullanılır.

(4) **(Ek:RG-11/10/2008-27021)** Bu Yönetmeliğin 8 inci maddesinin birinci fıkrasının (e) bendi 1/7/2010 tarihine kadar uygulanmaz.

Yürürlük

MADDE 13 – (1) Bu Yönetmeliğin 4 üncü maddesinin (f) bendi ile 8 inci maddesinin (e) bendi yönetmeliğin yayımı tarihinden 1 yıl sonra, diğer hükümleri yayımı tarihinde yürürlüğe girer.

Yürütme

MADDE 14 – (1) Bu Yönetmelik hükümlerini Ulaştırma Bakanı yürütür.

(1) Danıştay Sekizinci Dairesinin 29/4/2011 tarihli ve Esas No 2009/8738 – Karar No 2011/2453 sayılı iptal kararı ile, 17/9/2009 tarihli ve 27352 sayılı Resmi Gazete 'de yayımlanan "Okul Servis Araçları Hizmet Yönetmeliğinde Değişiklik Yapılmasına Dair Yönetmelik" in bu bendi değiştiren 1 inci maddesi hükmü iptal edilmiştir. Bendi değişiklikten önceki hali aşağıdaki gibidir:

"Okul servis aracı olarak kullanılacak taşıtların yaşları oniki yaşından küçük olmalıdır (oniki yaş dahil). Taşıtların yaşı fabrikasından imal edildiği tarihten sonra gelen ilk takvim yılı esas alınarak hesaplanır."

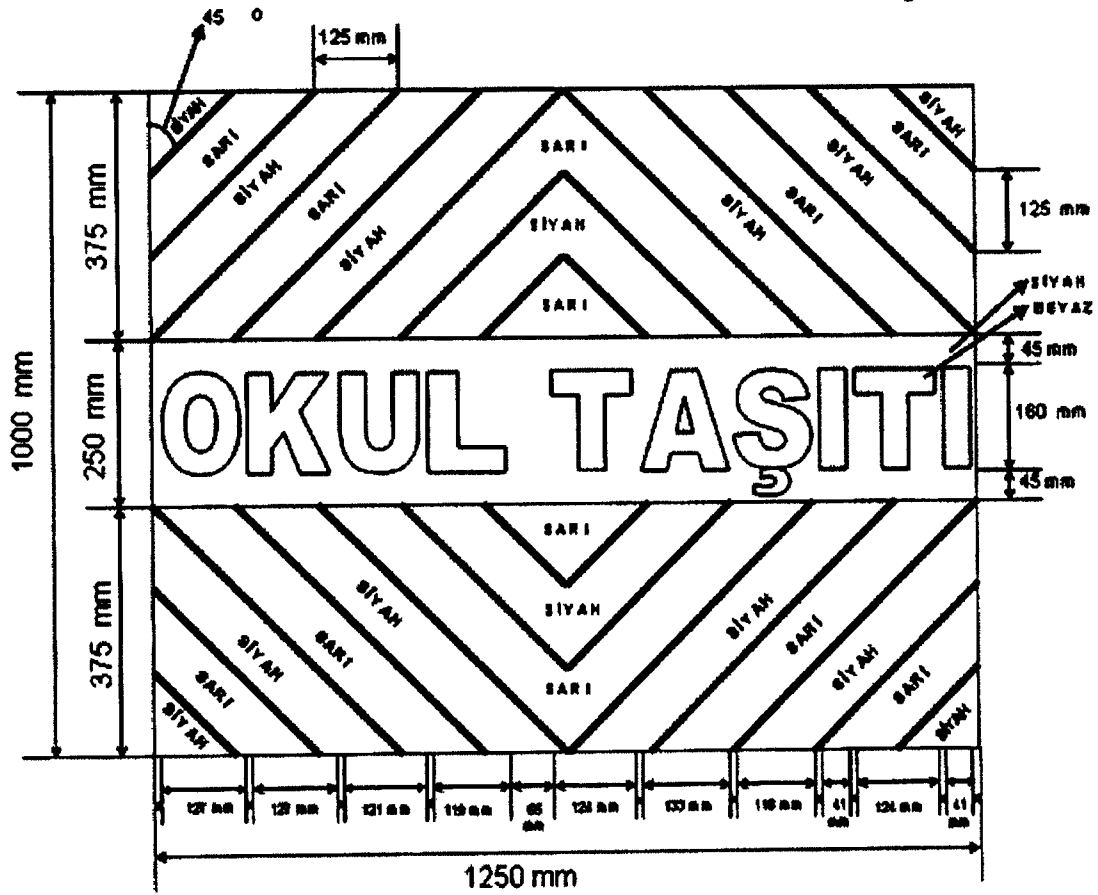
(2) Danıştay Sekizinci Dairesinin 29/4/2011 tarihli ve Esas No 2009/8738 – Karar No 2011/2453 sayılı iptal kararı ile, 17/9/2009 tarihli ve 27352 sayılı Resmi Gazete 'de yayımlanan "Okul Servis Araçları Hizmet Yönetmeliğinde Değişiklik Yapılmasına Dair Yönetmelik" in bu bendi değiştiren 4 üncü maddesi hükmü iptal edilmiştir. Bendi değişiklikten önceki hali aşağıdaki gibidir:

"Rehber personelin 22 yaşını doldurmuş ve en az lise mezunu olmak,"

	Yönetmeliğin Yayımlandığı Resmî Gazete'nin	
	Tarihi	Sayısı
	28/8/2007	26627
	Yönetmelikte Değişiklik Yapan Yönetmeliklerin Yayımlandığı Resmî Gazetelerin	
	Tarihi	Sayısı
1.	11/10/2008	27021
2.	17/9/2009	27352
3.	6/8/2013	28730

EK: 1/1

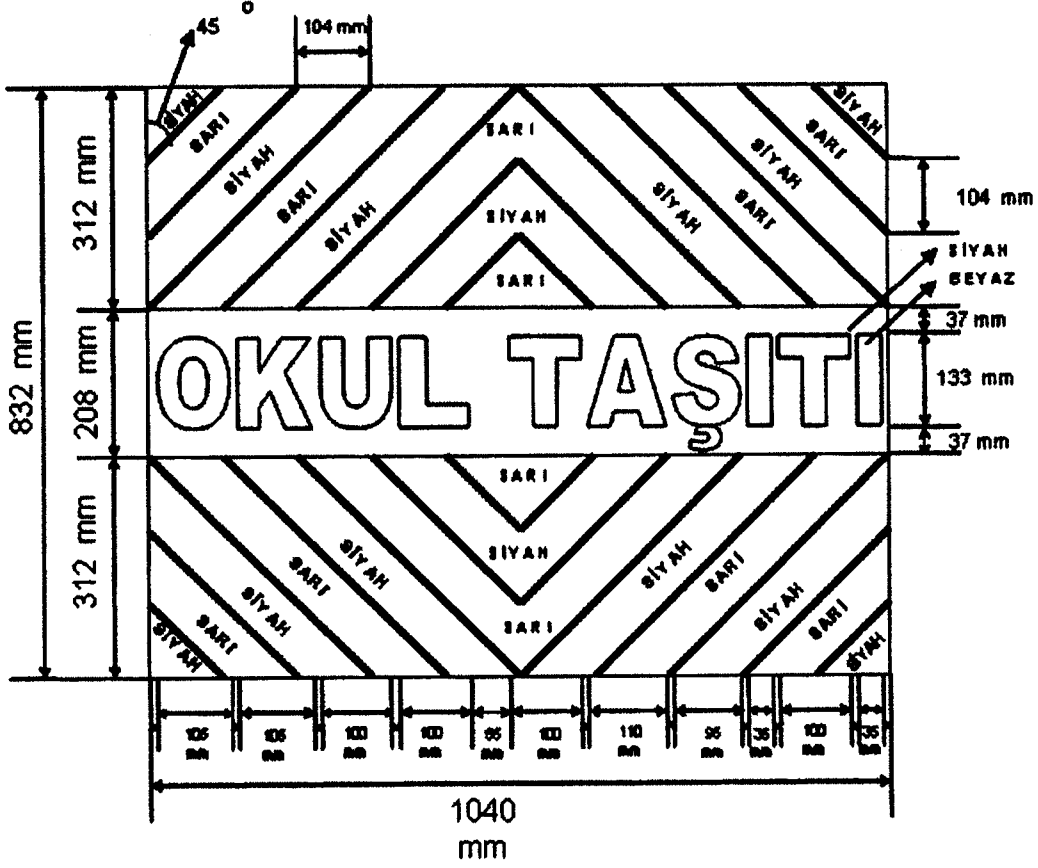
OTOBÜSLER İÇİN



* Tüm harf aralıkları eşit ve 11 mm'dir.

ÖLÇEK: 1/10

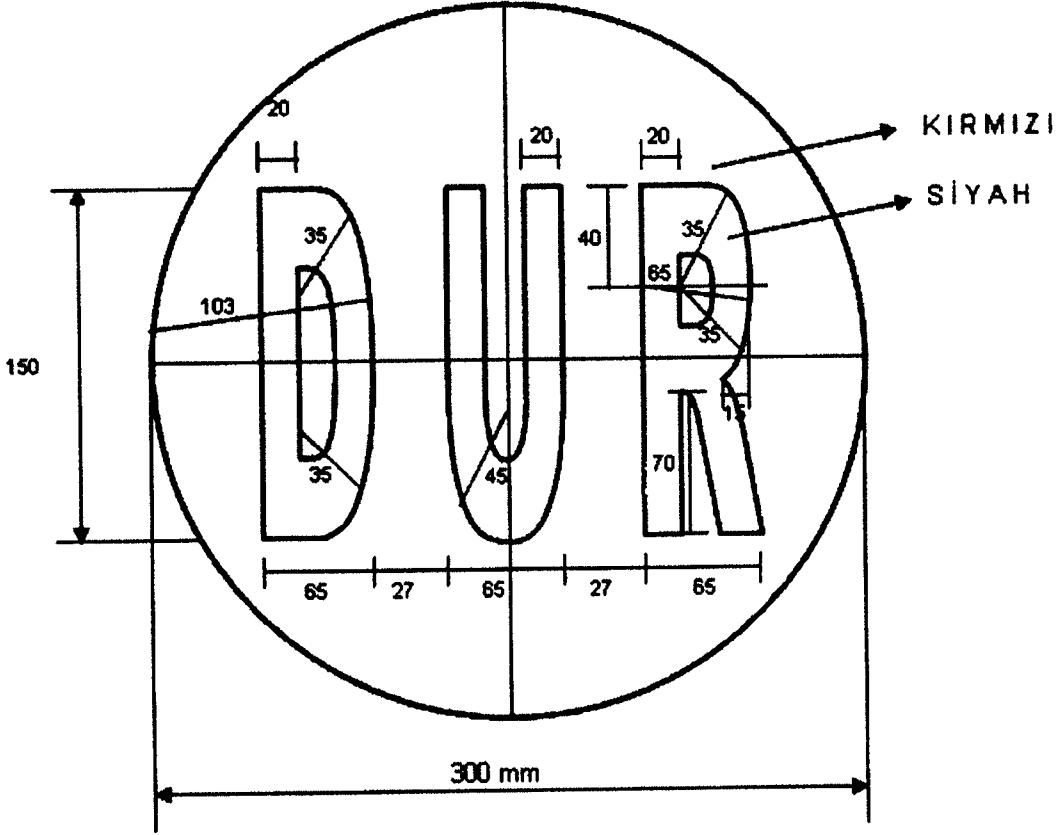
MINIBÜSLER İÇİN



* Tüm harf aralıkları eşit ve 10 mm'dir.

ÖLÇEK: 1/10

EK: 2



Tüm ölçüler mm'dir.

ÖLÇEK: 1/3

Sayfa 1

T.C.VALİLİĞİEMNİYET MÜDÜRLÜĞÜTRAFİK DENETLEME ŞUBE MÜDÜRLÜĞÜ BÜRO AMİRLİĞİ		
OKUL SERVİS ARAÇI BAKIM VE ONARIM TAKİP FORMU		
ÖZEL İZİN BELGESİ SAYISI	:.....	
TAŞITIN PLAKASI	:.....	
TAŞITIN CİNSİ	:.....	
TAŞITIN SAHİBİ	:.....	
BELGEYİ VEREN TRAFİK KURULUŞU, YETKİLİSİ VE İMZASI	:.....	
BAKIM VE ONARIMIN YAPILDIĞI TARİH	HANGİ BAKIM VE ONARIMLARIN YAPILDIĞI	BAKIM VE ONARIMI YAPAN FİRMA KAŞE VE YETKİLİSİNİN İMZASI
		2918 sayılı Karayolları Trafik Kanunu ile Karayolları Trafik Yönetmeliği, Muayene İstasyonlarının Açılması ve İşletilmesi Hakkında Yönetmelik ve Araçların İmal Tadil ve Montajı Hakkında Yönetmelik'lerde belirtilen hususlar doğrultusunda, aracın bakım ve onarımı yapılmıştır.
		2918 sayılı Karayolları Trafik Kanunu ile Karayolları Trafik Yönetmeliği, Muayene İstasyonlarının Açılması ve İşletilmesi Hakkında Yönetmelik ve Araçların İmal Tadil ve Montajı Hakkında Yönetmelik'lerde belirtilen hususlar doğrultusunda, aracın bakım ve onarımı yapılmıştır.

..... BELEDİYESİ BAŞKANLIĞI
..... Daire Başkanlığı/Şube Müdürlüğü

OKUL SERVİS ARACI ÖZEL İZİN BELGESİ

SAYISI :.....
VERİLİŞ TARİHİ :.....
GEÇERLİLİK TARİHİ :.....
TAŞITIN PLAKASI :.....
TAŞITIN CİNSİ :.....
TAŞIT SAHİBİNİN ADI SOYADI :.....
(ŞİRKET İSE ÜNVANI) :.....
TAŞITIN ŞOFÖRLERİ 1-:.....
2-:.....
3-:.....
REHBER PERSONEL VEYA ÖĞRETMENİN ADI SOYADI :.....
TAŞITIN TAŞIMA SINIRI :.....
(KAPASİTESİ)
TAŞITIN İZLEYECEĞİ GÜZERGAH :.....
.....
.....
.....

Yukarıda işleteni, şoförü, rehber personeli, plakası ve güzergâhı belirtilen okul servis aracının 2918 sayılı Karayolları Trafik Kanunu, Karayolları Trafik Yönetmeliği ve Okul Servis Araçları Hizmet Yönetmeliği ile UKOME/ İl-ilçe Trafik Komisyonu kararlarına uygunluğu anlaşılmış olup, iş bu Özel İzin Belgesi tanzim edilerek verilmiştir.

Onaylayanın:
Adı Soyadı
İmzası
Mühür

OKULLARDA GÜVENLİ ORTAMIN SAĞLANMASINA YÖNELİK KORUYUCU VE ÖNLEYİCİ TEDBİRLERİN ARTIRILMASINA İLİŞKİN İŞBİRLİĞİ PROTOKOLÜ

Protokolün Amacı

MADDE 1

Bu protokol; geleceğimizin teminatı çocuklarımızın, okula gitmek için evlerinden ayrılmasından başlayarak evlerine dönüncüye kadarki zaman içerisinde güvenli bir eğitim-öğretim hayatı geçirmelerini, muhtemel şiddet olayları ile madde bağımlılığı ve diğer zararlı alışkanlıklardan korunmalarını, çağın gereklerine uygun güvenli eğitim ortamlarının sağlanarak ülkemize yararlı bireyler olarak yetişmeleri için ilgili tarafların işbirliği ve koordinasyonunda, mevcut güvenlik durumunun belirlenerek koruyucu ve önleyici güvenlik tedbirlerinin yeterli seviyede alınmasını amaçlar.

Protokolün Kapsamı

MADDE 2

Bu protokol; lise, ortaokul ve ilkokullarda öğrenim gören öğrenciler ile bu okullar ve çevrelerinin güvenliği ile öğrencilerin okullara ulaşım güvenliğini kapsar.

Yasal Dayanaklar

MADDE 3

- a) Türkiye Cumhuriyeti Anayasası,
- b) Birleşmiş Milletler Çocuk Haklarına Dair Sözleşme,
- c) 5395 sayılı Çocuk Koruma Kanunu,
- ç) 5442 sayılı İl İdaresi Kanunu,
- d) 28.08.2007 tarihli Okul Servis Araçları Hizmet Yönetmeliği,
- e) 11.09.2014 tarihli Milli Eğitim Bakanlığı Taşıma Yoluyla Eğitime Erişim Yönetmeliği,
- f) 04/07/2006 tarihli ve 2006/17 sayılı "Çocuk ve Kadınlara Yönelik Şiddet Hareketleriyle Töre ve Namus Cinayetlerinin Önlenmesi İçin Alınacak Tedbirler" konulu Başbakanlık Genelgesi,

Tanımlar

MADDE 4

İl Yürütme Kurulu: Vali ya da görevlendireceği Vali Yardımcısı Başkanlığında, İl Emniyet Müdürlüğü Çocuk Şube Müdürü, İl Jandarma Komutanlığı Asayiş Şube Müdürü ve İl Milli Eğitim Müdürlüğü temsilcisinden oluşan kurulu.

İlçe Yürütme Kurulu: Kaymakamın başkanlığında, İlçe Emniyet Müdürü/ Amiri, İlçe Jandarma Komutanı ve İlçe Milli Eğitim Müdüründen oluşan kurulu.

Kolluk: Emniyet Genel Müdürlüğü ile Jandarma Genel Komutanlığını,

Proje: Okullarda güvenli ortamın sağlanmasına yönelik bilimsel analizlerin yapılması, koruyucu ve önleyici güvenlik faktörlerinin güçlendirilmesi projesi.

Genel İlkeler

MADDE 5

- a) İl ve İlçe Yürütme Kurulları, her eğitim-öğretim yıllarının birinci ve ikinci dönemlerinin başlamasından bir önceki haftalarında olmak üzere yılda en az iki defa toplanır. Başkanın gerekli görmesi halinde kurul her zaman toplanabilir.
- b) Tarafların uygun görmesi halinde, protokol kapsamında ortak proje hazırlanarak uygulamaya konulabilir.
- c) Bu protokol çerçevesinde yapılacak çalışmalar ve işlemlerle alınacak önlemler koordineli gerçekleştirilecektir.

Yükümlülükler

MADDE 6

6.1. İçişleri Bakanlığı ve Milli Eğitim Bakanlığının Ortak Yükümlülükleri

İçişleri Bakanlığı ve Milli Eğitim Bakanlığı;

- a) Tarafların okul güvenliğinin sağlanması konusunda yapılacak çalışmalarını, eğitim-öğretim yılının başında kurumlarına bildirmek,
- b) Taraflar okul güvenliği konusunda irtibat görevlilerini belirleyerek, listelerini eğitim-öğretim döneminin ilk haftasında il ve ilçe bazında taraflara ve İl/İlçe Yürütme Kurullarına bildirmek,
- c) Eğitim ortamları için örnek güvenlik modelleri oluşturularak okulların güvenlik önlemlerini geliştirmek,

- ç) Okul güvenliğine yönelik bilimsel ihtiyaç analizi yapmak,
- d) Okullarda meydana gelebilecek olaylara müdahale amacıyla ekipler oluşturularak, bu kapsamda okul irtibat görevlileri, olaya müdahale ekipleri ile ihtiyaç duyulacak diğer kişilere eğitimler vermek,
- e) Okul güvenliğinde ilgili taraflar (okul - kolluk - aile - kantin ve servis yönetimleri) ve kurumlar arasındaki iletişimi geliştirmek,
- f) Okullarda güvenliği olumsuz etkileyen iç ve dış faktörleri belirlemek,
- g) Kamera sistemi kurulması gereken okullar ile güvenlik riski oluşturabilecek fiziki şartları tespit ederek taraflara bildirmek,
- h) Okullardaki güvenli eğitim ortamını olumsuz yönde etkileyen şiddet ve şiddet içerikli olaylara ilişkin çözüm önerileri geliştirmek,
- ı) Öğrencilerin madde kullanımı ve zararlı alışkanlıklara karşı korunmasına yönelik gerekli önlemleri almak,
- i) Her okul için risk değerlendirilmesi yapılarak, Coğrafi Bilgi Sistemi üzerinde illerde risk dağılım haritaları oluşturmak,
- j) Riskli bölgelerde bulunan okulların kamera sistemlerinin kolluk birimleri bünyesinde bulunan Kent Güvenlik Yönetim Sistemleri (KGYS) ile uyumlu hale getirilmesi için gerekli çalışmaları yapmak,
- k) Konu ile ilgili kamuoyunun duyarlılığının artırılmasına, her türlü istismarın ve suçun önlenmesine yönelik, yerel ve ulusal etkinlikler (seminer, panel, sempozyum, konferans vb.) yapmak,
- ile yükümlüdürler.

6.2. İçişleri Bakanlığının Yükümlülüğü

- a) Okul giriş- çıkış saatleri başta olmak üzere, asayiş ve trafik yönünden gerekli tedbirler almak,
- b) Polis ve Jandarma sorumluluk bölgelerinde bulunan tüm okulların mevkileri, bugüne kadar meydana gelen suç sayıları ve suç türleri, okulların fiziksel güvenliği (çevre duvarı, tel örgüsü, kamera sistemi vb.) ve çevresel etkenler göz önünde bulundurularak risk değerlendirilmesi yapılarak, okulları üç risk grubunda derecelendirmek,
- c) Risk dereceleri göz önünde bulundurularak "Okul İrtibat Görevlisi, olaylara müdahale ekipleri ve özellikle okul giriş çıkışlarında yaya ve motorize ekipler görevlendirmek,

ç) Güzergahları da kapsayacak şekilde, okul servis araçlarına yönelik denetimleri artırmak,

d) Öğrencilerin şiddet eylemleri, suç, madde bağımlılığı ve diğer zararlı alışkanlıklardan korunması amacıyla, özellikle okulların yakın çevresinde bulunan internet kafe, park ve bahçeler vb. yerlere yönelik denetimleri artırmak,

e) Öğrencilerin madde bağımlılığı ve diğer zararlı alışkanlıklara karşı korunmasına yönelik olarak; diğer kurumlarla koordineli bir şekilde Narkotim ve Asayiş sivil ekiplerince, okul çevresindeki büfe, kafe, market vb. yerlere yönelik uygulama ve denetimler yapmak,

f) Öğrencilerin ruhsal, fiziki ya da cinsel gelişimlerini olumsuz yönde etkileyecek müstehcen neşriyat ve diğer olumsuz unsurlardan korunmasına yönelik tedbirleri artırmak,

g) Okul önleri ve yakın çevresinde, suç işlemede kullanılacak kesici, delici, yaralayıcı vb. diğer unsurların taşınması ve ulaştırılmasının önlenmesine yönelik yasal çerçevede alınan önlemleri artırarak, bahse konu aletlerin okul önlerinde bulundurulması ve satılması önlemek,

h) Öğrencilerin yasa dışı örgütsel ve ideolojik faaliyetlerden uzak tutulmasına yönelik mevcut önlemleri artırmak,

ile yükümlüdür.

6.3. Milli Eğitim Bakanlığının Yükümlülüğü

Milli Eğitim Bakanlığı;

a) Merkezde ve illerde sekreteryaya hizmetlerini yürütmek,

b) Kolluk birimleri tarafından tespit edilen riskli okullarda öncelikler dikkate alınarak, okul içi genel alanlar ile okul çevresine hakim kamera sistemi kurularak, oluşturulacak izleme odalarında tespit edilen riskli durumları gecikmeksizin kolluk kuvvetlerine bildirmek,

c) Okullarda bulunan kamera sistemlerinin kolluk birimleri tarafından uzaktan izlenebilmesi için gerekli kullanıcı adı ve şifrelerini kolluk birimlerine bildirmek,

ç) Tespit edilen riskli okullarda bütçe imkanları doğrultusunda özel güvenlik hizmetlerini sağlamak,

d) Çocuklarla yakın temas halinde çalışan, kantin görevlisi, temizlik görevlisi, servis şoförü ve rehber personel hakkında güvenlik araştırması yaptırmak,

e) Yapılacak ya da yapılmakta olan okul binalarına kamera sistemi ile izleme odasının oluşturulmasını sağlayacak gerekli düzenlemeleri yapmak,

f) Okullarda güvenlik riski oluşturabilecek fiziki şartların düzeltilmesine yönelik düzenlemeleri yapmak,

ile yükümlüdür.

Değişiklikler

MADDE 7

Taraflardan biri bu protokolde geçen hükümlerden bir veya bir kaçında değişiklik önerdiği takdirde, bu önerisini yazılı olarak taraflara bildirir. Tarafların olumlu cevabıyla, ilgili hüküm değişikliği yapılır.

Yürürlükten Kaldırılan Hükümler

MADDE 8

(1) 20.09.2007 tarihli "Okullarda Güvenli Eğitim Ortamının Sağlanmasına Yönelik Koruyucu ve Önleyici Tedbirlerin Artırılmasına İlişkin İşbirliği Protokolü" yürürlükten kaldırılmıştır.


(2) 2007 tarihli protokole atıfta bulunarak yapılan düzenlemeler, bu protokolün ilgili hükümlerine yapılmış sayılır.

Yürürlük

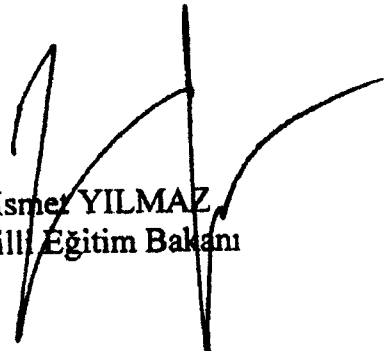
MADDE 9

22/12/2016 tarihinde iki nüsha halinde imzalanarak yürürlüğe konulmuştur.

Protokolün yürürlük süresi imza tarihinden itibaren 5 yıl olup, taraflardan herhangi birinin sürenin uzatılmasına ilişkin itirazı olmadığı sürece protokolün uygulanmasına devam edilecektir.


Süleyman SOYLU
İçişleri Bakanı

22/12/2016


İsmet YILMAZ
Millî Eğitim Bakanı